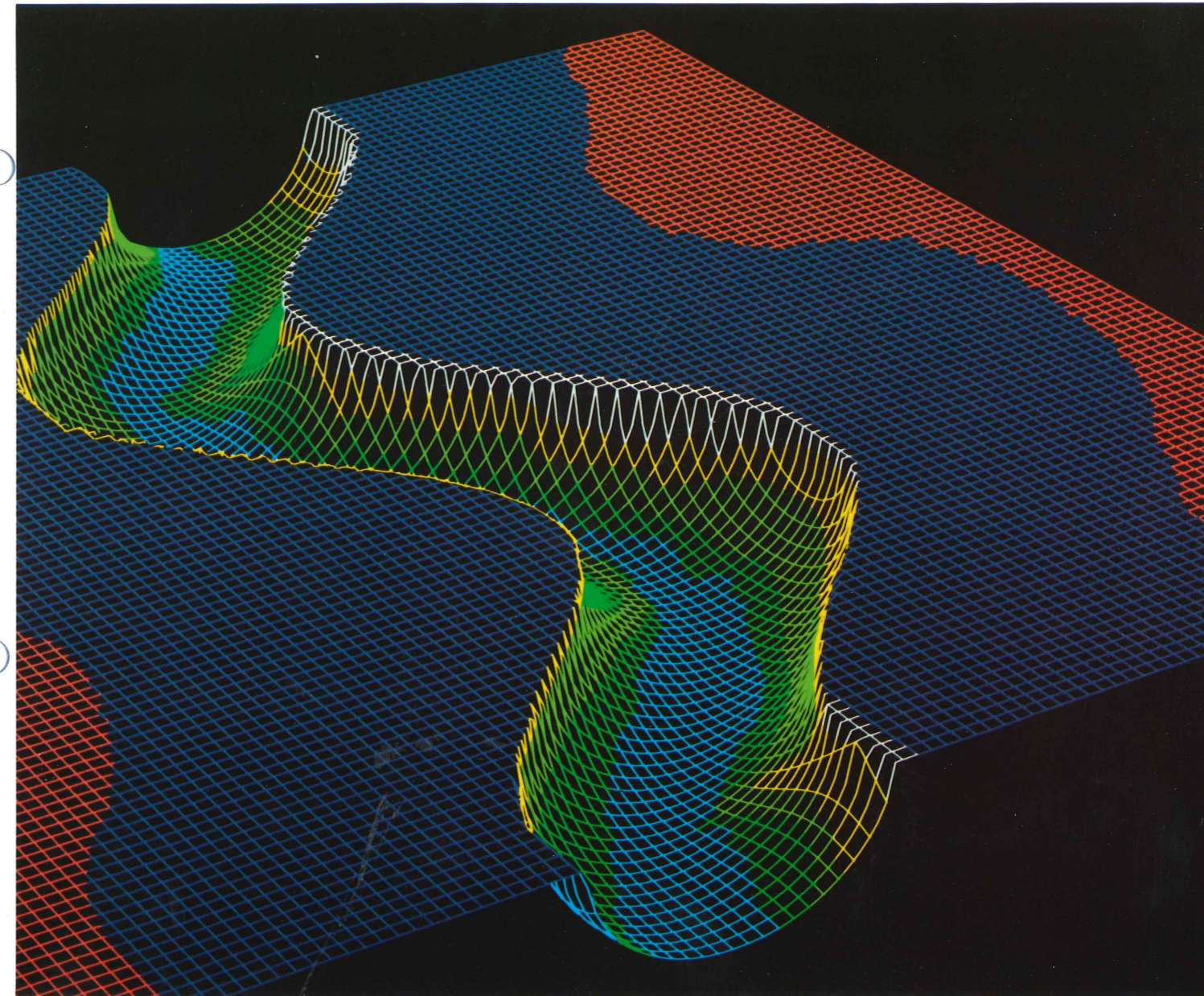


# SUNGEOMAT

堤防のり面遮水シート サンジオマット



土木エンジニアリングカンパニー

大阪市淀川区木川東4-8-4	〒532-0012	TEL06-6306-3056	名古屋市中村区名駅南2-8-11	〒450-0003	TEL052-541-5118
東京都世田谷区池尻2-33-16	〒154-0001	TEL03-3714-3361	広島市東区光町1-12-16	〒732-0052	TEL082-261-1251
札幌市白石区東札幌6条2-3-10	〒003-0006	TEL011-822-2111	福岡市博多区博多駅東2-15-19	〒812-0013	TEL092-411-8003
仙台市青葉区五橋2-11-1	〒980-0022	TEL022-227-1364	那覇市曙2-4-16	〒900-0002	TEL098-863-7516
新潟市平島3-7-6	〒950-2004	TEL025-233-3211			



# 〈サンジオマット〉は、新しいタイプの防水シートです!

サンジオマットとは、各種護岸の漏水防止、河川港湾工事の洗掘防止用として開発した止水性のある塩ビシート(黒及び透明)と透水性のある合成繊維不織布の二重構造の防水シートです。

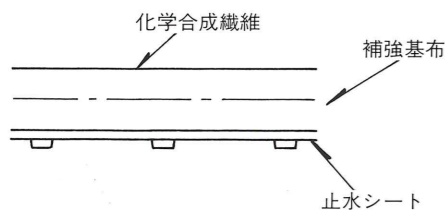
## ■特徴

- ①補強マットと止水シートの二重構造の防水シートです。
- ②補強マットの緩衝効果で防水シートの破損が防げます。
- ③耐薬品性、耐候性に優れ長期間の使用にすぐれています。
- ④法面の湧水を排出します。
- ⑤摩擦力が大きく法面での滑動が少ないので地盤によくなじみます。
- ⑥現場での施工が簡単です。

## ■用途

- 護岸(高水護岸・低水護岸)の漏水防止
- 水路ライニング連結ブロックの裏込
- 隧道の裏面排水
- 路盤噴泥防止
- 洗掘防止

## ■構造



## ■規格

品番	補強マット (SGM-15L)		止水シート (SGV-60A)		規格 (幅(m)×長さ(m))	概算重さ (kg/m <sup>2</sup> )
	厚さ(μm)	材質	厚さ(μm)	材質		
SG #201	10	合成繊維不織布	1	軟質塩ビシート	2×10	約3.0kg

※各層の厚みは使用目的により内容が変更出来ます

## ■止水シートの物性 (SGV-60A)

試験項目		単位	規格値	試験方法	
厚み		mm	1.0以上	—	
比重		—	1.25以下	JISK6773	
硬さ		—	80±5	JISK6773	
引張強さ		N/cm <sup>2</sup>	1180以上	JISK6773	
伸び		%	290以上	JISK6773	
老化性	質量変化率	%	±7	JISK6773	
耐薬品性	アルカリ	引張強さ変化率	%	±15	JISK6773
		伸び変化率	%	±15	JISK6773
		質量変化率	%	±3	JISK6773
品性	食塩水	引張強さ変化率	%	±7	JISK6773
		伸び変化率	%	±7	JISK6773
		質量変化率	%	±1	JISK6773
柔軟性		°C	-30°C以下	JISK6773	
引裂強さ		N/cm	589以上	JISK6301	

(純ポリ塩化ビニール、シボ付き、色:透明)

## ■補強マットの物性 (SGM-15L)

試験項目		単位	規格値	試験方法
厚み		mm	10以上	—
密度		g/cm <sup>2</sup>	0.13以上	JISL3204
圧縮率		%	15以下	JISL3204
引張強さ		N/cm <sup>2</sup>	147以上	JISL3204
伸び率		%	50以上	JISL3204
耐薬品性	不溶解分	%	95以上	JISL3204
透水係数		cm/sec	1×10 <sup>-2</sup> 以上	JISL3204

(補強布付き繊維性フェルト)

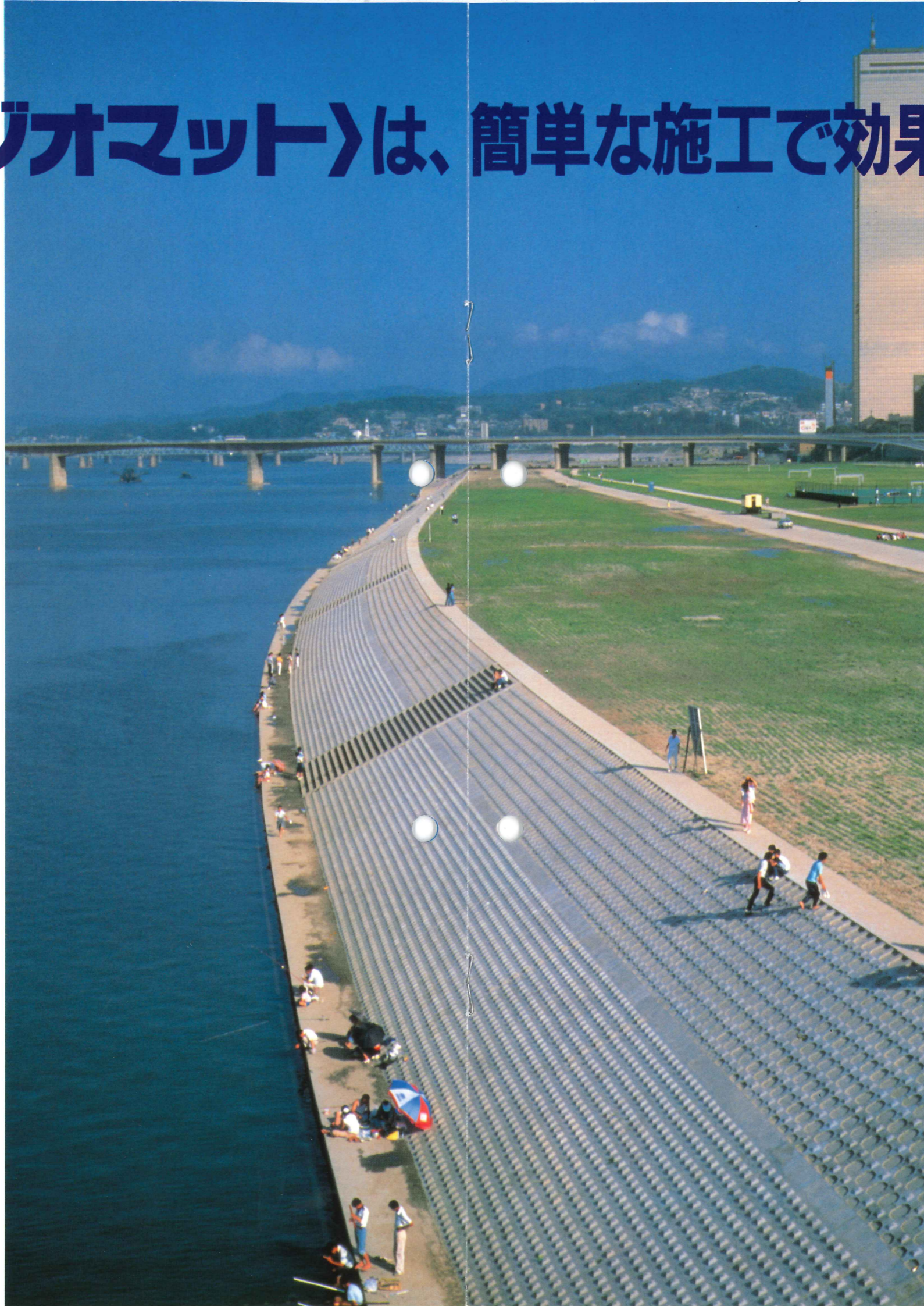
## ■吸出し防止材の物性 (SGM-10K)

試験項目		単位	規格値	試験方法
密度		g/cm <sup>2</sup>	0.12以上	JISL3204
圧縮率		%	12以下	JISL3204
引張強さ		N/cm <sup>2</sup>	98.1以上	JISL3204
伸び率		%	50以上	JISL3204
耐薬品性	不溶分	%	90以上	JISL3204
透水係数		cm/s	0.01以上	JISL3204

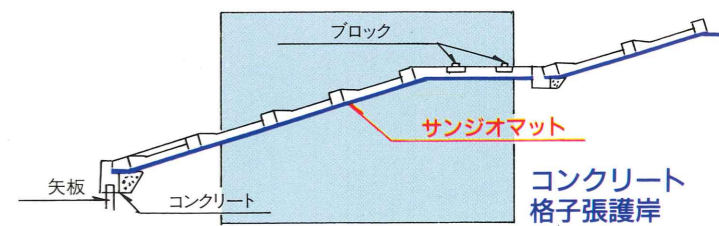
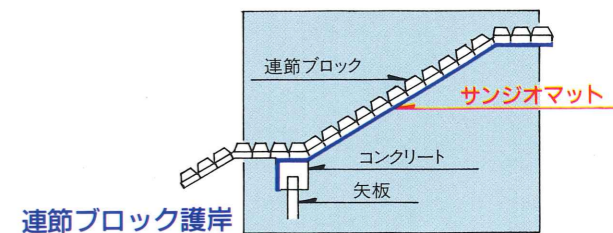


# 〈サンジオマット〉は、簡単な施工で効果は抜群！

## ■施工手順



## ■施工例



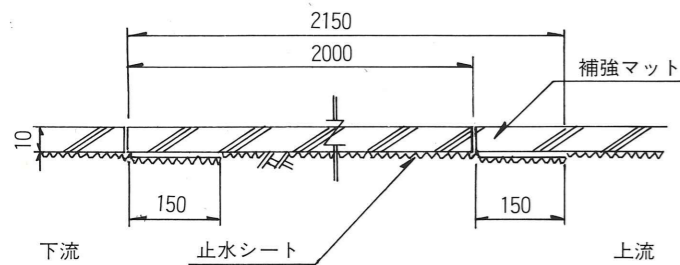


# 〈サンジオマット〉は、用途多彩で、接続方法もいろいろ!

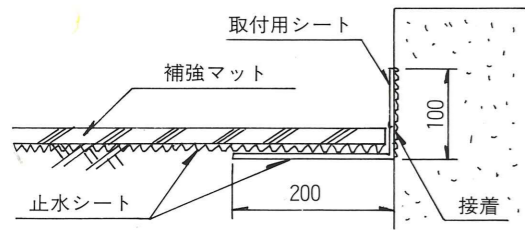


## ■取付方法(参考)

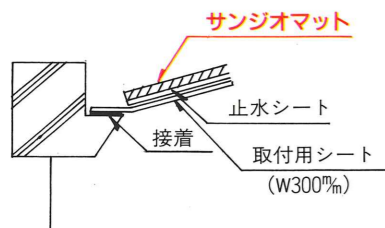
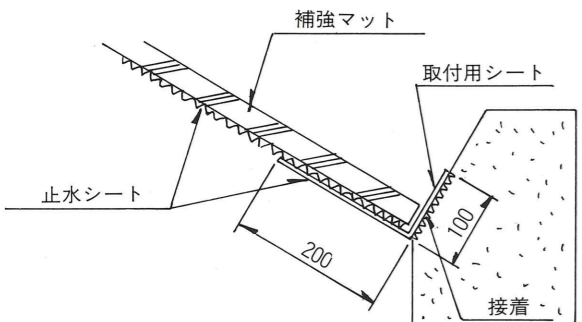
### (1)隣接マット取付方法



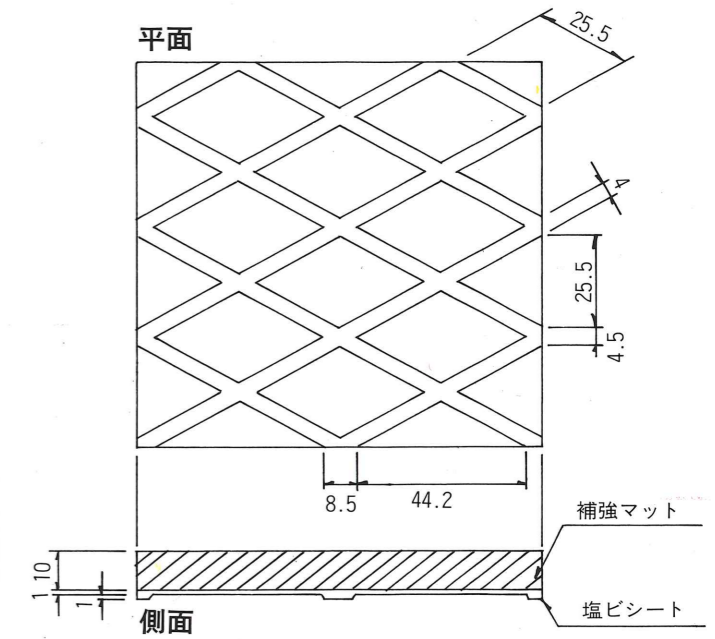
### (2)管コンクリート取付方法



### (3)基礎コンクリート取付方法



## ■形状(標準)



## ■接着用材料



種別	ニトリルゴム系		ウレタン系	シンナー
タイプ	二液	一液	一液	—
混合比	1:1	—	—	—
用途	塩ビ、構造物	末端処理	塩ビ	希釈用
塗布方法	はけ、ローラー	はけ、ローラー	はけ、ローラー	はけ、ローラー
荷姿	15kg缶	15kg缶	15kg缶	15kg缶